



AUTOBÚS



GRAMMER

2019

Mantenga siempre actualizado su catálogo consultando nuestra web: www.nutriset.com

LINEA[®] | TOUREA[®]

ASIENTOS DISEÑADOS PARA SU SALUD Y SEGURIDAD

No importa si está conduciendo en medio del tráfico urbano o en carretera, queremos darle el mejor confort y facilitar su atención en el trabajo que desempeña. Con estas ideas, GRAMMER ha diseñado los nuevos LINEA | TOUREA. ¿En qué se traduce esto para el conductor?

Posición ergonómica

Cada persona es diferente. Los asientos GRAMMER están diseñados para todos; el peso se ajusta automáticamente a cada conductor y, también, la altura del asiento. El soporte lumbar neumático dual asegura al conductor el mejor apoyo de la espalda gracias al respaldo del asiento.

Conducción segura

El Sistema de Aviso de Salida de Carril (LDWS), incorporado al cojín del asiento, advierte, con una vibración discreta y eficiente, los desvíos inesperados de la línea de marcha.

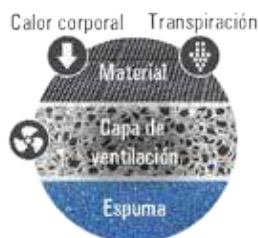


**HIGH
PERFORMANCE**



LINEA® Climate

Asiento con sistema de Climatización Activa



El Linea Climate permite al conductor controlar la temperatura en su entorno. En días calurosos, el exceso de transpiración corporal se elimina y el asiento se mantiene fresco gracias al sistema de Climatización Activa. En días fríos, el conductor puede utilizar la calefacción del asiento para mantener una agradable temperatura.



Suspensión Neumática



Soporte Lumbar Neumático



Regulación Peso Automática



Amortiguador Regulable



Calefacción 2 intensidades



Climatización Activa

No hay dos trayectos cortos iguales. Sin embargo, con el ajuste de peso automático del Linea High Performance, el conductor siempre estará protegido en cada paso del viaje.



Suspensión Neumática



Soporte Lumbar Neumático



Regulación Peso Automática



Amortiguador Regulable



LINEA®

High Performance





TOUREA® Climate

Asiento con sistema de Climatización Activa



El Tourea Climate permite al conductor controlar la temperatura de su ambiente de conducción. En días calurosos, la humedad corporal se elimina y el asiento continúa fresco gracias al sistema de climatización activo. En días fríos, el usuario puede utilizar la calefacción del asiento para subir la temperatura.



Suspensión Neumática



Soporte Lumbar Neumático



Regulación Peso Automática



Amortiguador Regulable



Calefacción 2 intensidades



Climatización Activa



TOUREA®

High Performance

Para largos trayectos, el Tourea High Performance es la mejor elección posible. El sistema de suspensión neumática está equipado con una nueva tecnología de amortiguación y control. También el soporte lumbar neumático y el soporte lateral mantienen al usuario en una óptima posición.



Suspensión Neumática



Soporte Lumbar Neumático



Regulación Peso Automática



Amortiguador Regulable

CUADRO DE PRESTACIONES DE LOS ASIENTOS TOUREA® Y LINEA®

	Linea® HP	Tourea® HP	Tourea® HP	Tourea® HP	Linea® Climate	Tourea® Climate	Tourea® Climate
Referencia	1141340	1141291	1141284	1366916	1179085	1179084	
Bajada rápida	●	●	●	●	●	●	
Referencia	1141342	1141341					1179080
Giro 50° der. + 90° izq.	●	●					●
Tapizado	●	●	●	●	●	●	●
Active Climate System					●	●	●
Cinturón de seguridad de 3 puntos integrado		●	●	●		●	●
Apoyacabezas integrado	●	●	●	●	●	●	●
Mandos a la derecha	●	●		●	●	●	
Mandos a la izquierda			●				●
Ancho de guías 230 mm (con giro 280 mm)	●	●	●	●	●	●	●
Regulación de altura 100 mm	●	●	●	●	●	●	●
Recorrido de suspensión 80 mm	●	●	●	●	●	●	●
Recorrido de guías 200 mm	●	●	●	●	●	●	●
Ángulo de respaldo regulable	●	●	●	●	●	●	●
Regulación de inclinación de culera	●	●	●	●	●	●	●
Regulación de profundidad de culera	●	●	●	●	●	●	●
Amortiguador regulable	●	●	●	●	●	●	●
Soporte lumbar neumático	●	●	●	●	●	●	●
Contorno lateral respaldo neumático	●	●	●	●	●	●	●
LDWS (Haptic)		○*	○*	●		○*	○*

● ● Prestaciones de serie

○ Accesorio

* Accesorio a consultar

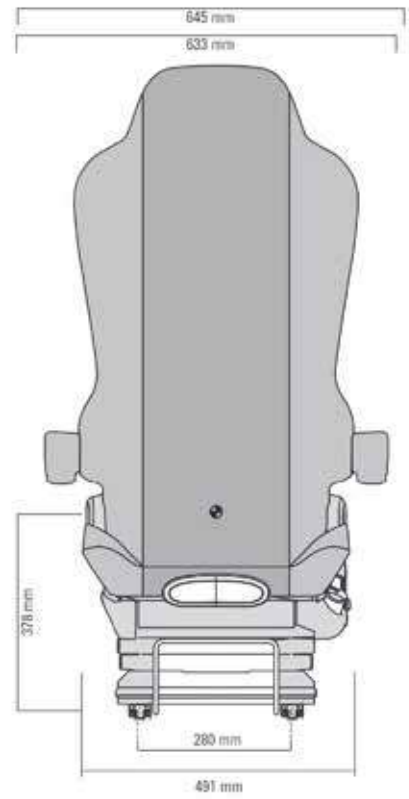
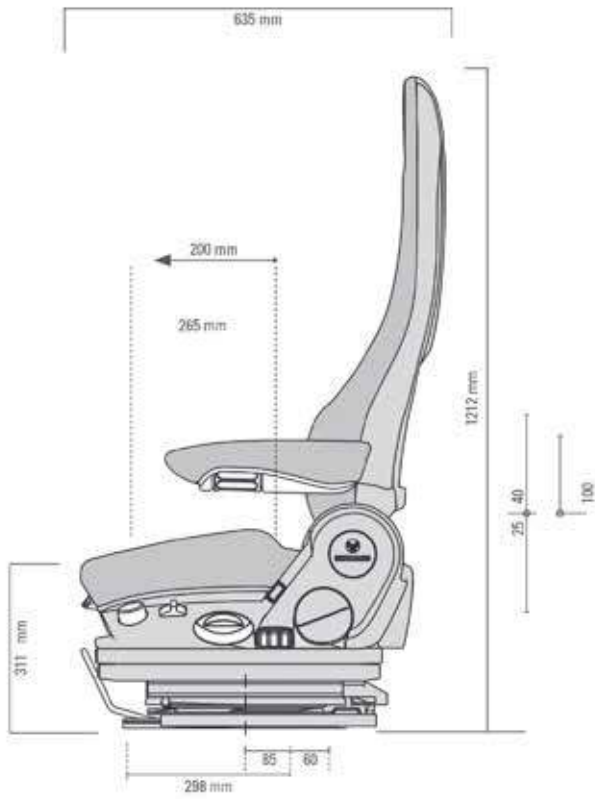
ACCESORIOS TOUREA® Y LINEA®

Referencia	Accesorios
1036379	Apoyabrazos derecho
1036361	Apoyabrazos izquierdo
1103096	Cinturón de seguridad retraíble para LINEA
1066937	Kit calefacción 24V
1173492	Red portadocumentos
1113757	Soporte micrófono izquierda
*	Para micrófono derecha consultar
1368964	Sistema de Aviso de Salida de Carril

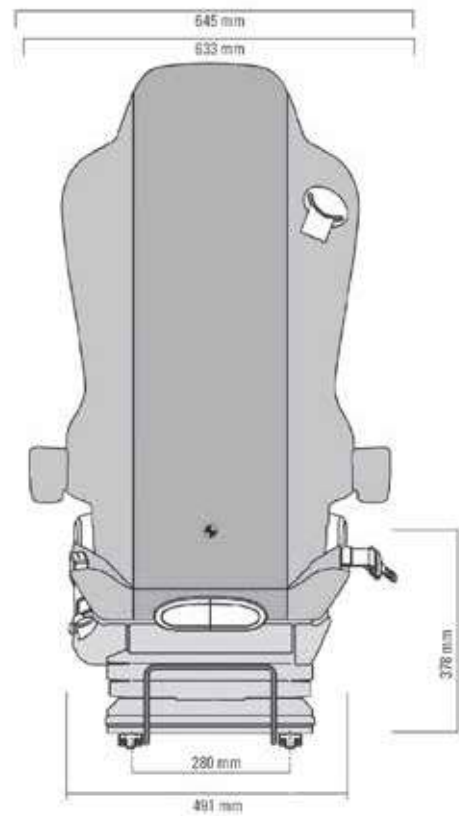
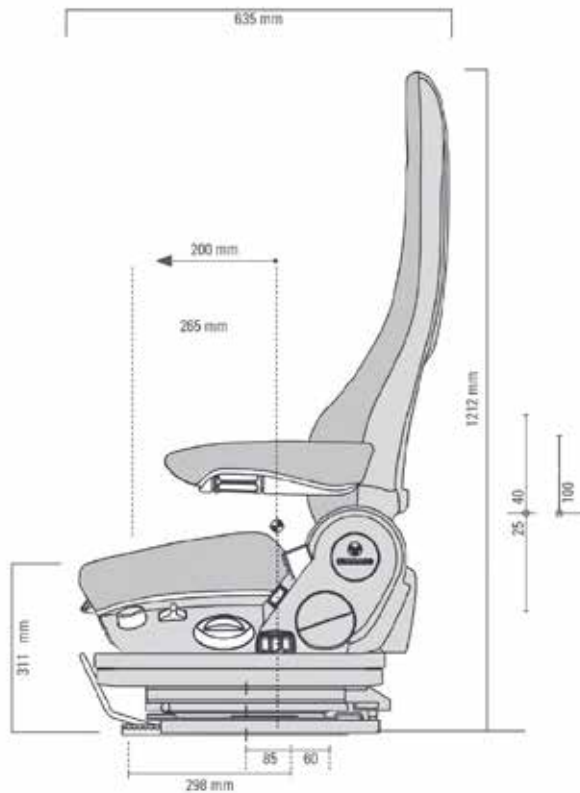
SOPORTE PARA AUTOBÚS

Referencia	Soportes
1049682	Soporte Bus New (altura 144 mm)
1050968	Soporte Bus New Giro (altura 82 mm)
1078639	Soporte Bus Old (altura 170 mm)
1050969	Soporte Bus Old Giro (110 mm)

LINEA[®]



TOUREA[®]



TE VA A SENTAR BIEN...

ASIENTOS DE LA ROUTE 66

AMARILLO[®] BASIC



Suspensión
Neumática



Regulación
Peso
Automática





ARIZONA[®] BASIC



Suspensión
Neumática



Regulación
Peso
Automática



CUADRO DE PRESTACIONES DE LOS ASIENTOS AMARILLO[®] Y ARIZONA[®]

	Amarillo [®] Basic	Arizona [®] Basic
Ref. Ancho de guías 320 mm (MAN)	1040313	1040672
Ref. Ancho de guías 230 mm (Mercedes Benz)	1040425	1040671
Ref. Ancho de guías 216 mm (Iveco - Renault)	1040326	1040657
Cinturón de seguridad de 3 puntos integrado		●
Regulación de altura 100 mm	●	●
Recorrido de suspensión 80 mm	●	●
Ángulo de respaldo regulable	●	●
Regulación inclinación de culera	●	●
Bajada rápida	●	●
Apoyacabezas	●	●

LAS FOTOS DE ASIENTOS PUEDEN MOSTRAR OPCIONES QUE NO PERTENEZCAN AL EQUIPAMIENTO DE SERIE. CATÁLOGOS SUJETOS A MODIFICACIONES. SALVO ERROR U OMISIÓN

Portes pagados en envíos superiores a 600 €. Garantía 1 año

NUTRISET S.L. - Agencia Grammer para España y Portugal

Pol. Ind. El Cortés - 08262 Callús Tel. 93 836 00 62 grammer@nutriset.com www.nutriset.com

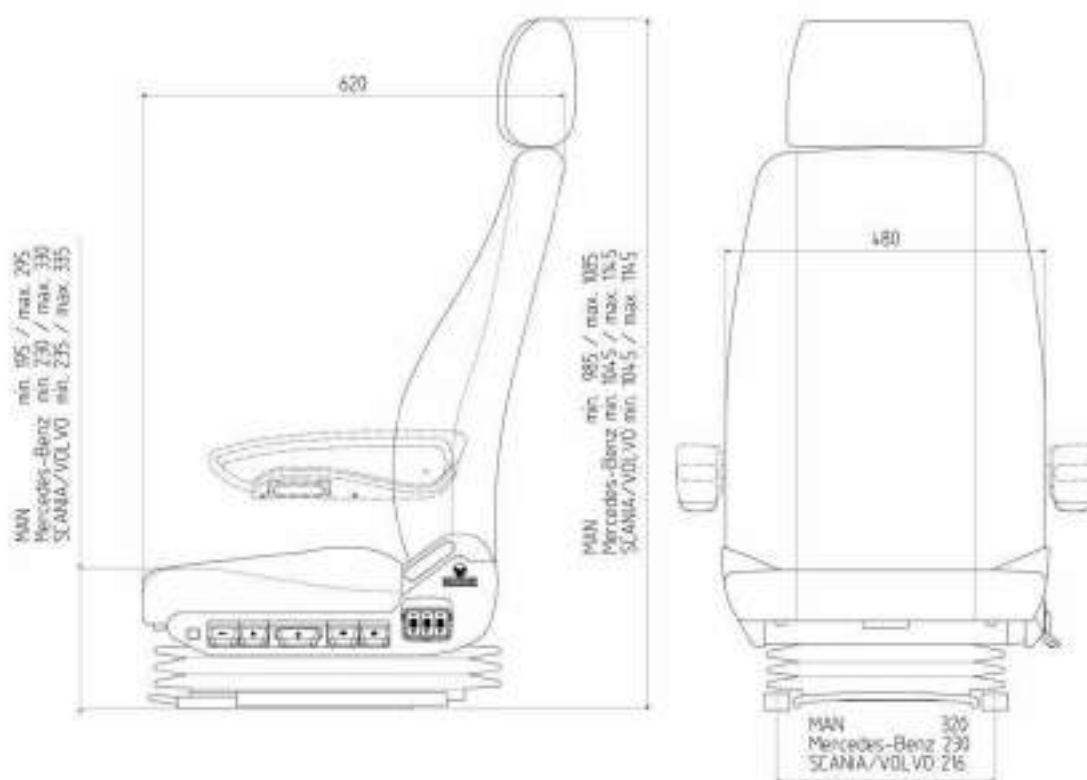
ACCESORIOS AMARILLO® Y ARIZONA®

Referencia	Accesorios
1067727	Apoyabrazos derecho
1067726	Apoyabrazos izquierdo

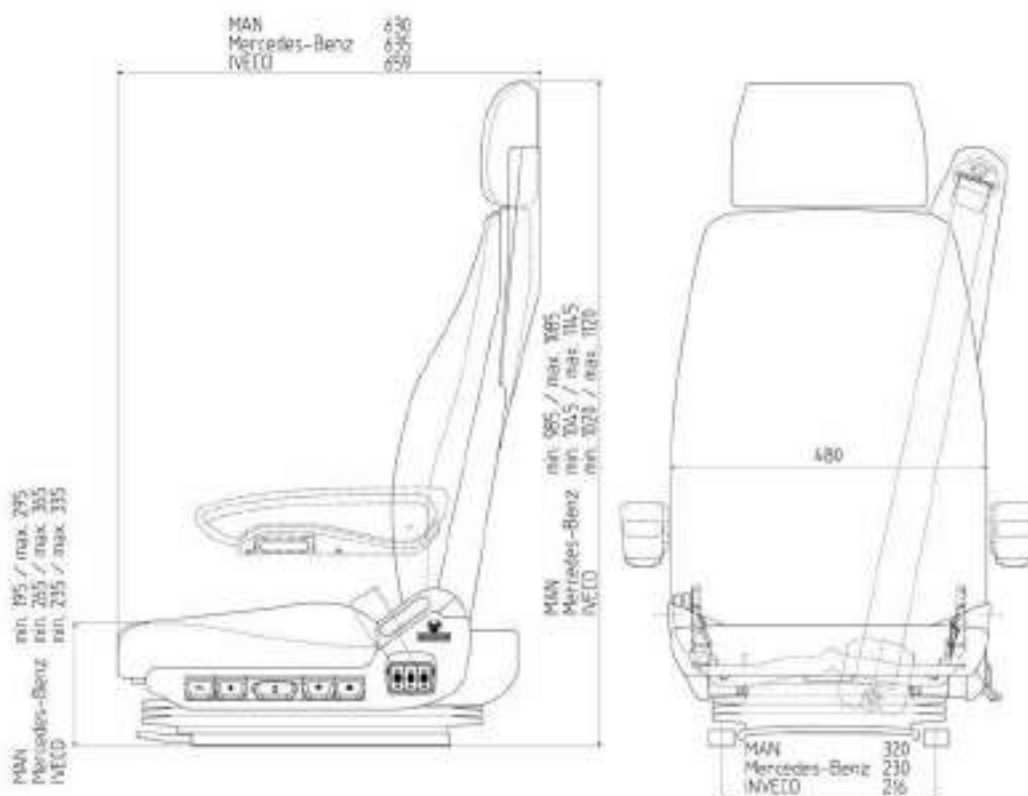
LAS FOTOS DE ASIENTOS PUEDEN MOSTRAR OPCIONES QUE NO PERTENEZCAN AL EQUIPAMIENTO DE SERIE. CATÁLOGOS SUJETOS A MODIFICACIONES. SALVO ERROR U OMISIÓN
Portes pagados en envíos superiores a 600 €. Garantía 1 año

NUTRISET S.L. - Agencia Grammer para España y Portugal
Pol. Ind. El Cortés - 08262 Callús Tel. 93 836 00 62 grammer@nutriset.com www.nutriset.com

AMARILLO®



ARIZONA®



CHICAGO®

Especial para Furgonetas y Microbuses con compresor incorporado

CUADRO DE PRESTACIONES	
Referencia en Tela (Ancho guías 320 mm)	1040673
COMPRESOR 12 V INCORPORADO	●
Regulación de altura de 60 mm	●
Recorrido de suspensión 60 mm	●
Ángulo de respaldo regulable	●
Regulación inclinación de culera	●
Apoyacabezas	●
Amortiguador regulable	●
Regulación de profundidad de culera	●
Soporte lumbar neumático	●



CUADRO DE ACCESORIOS	
Referencia	Accesorios
1067727	Apoyabrazos derecho
1067726	Apoyabrazos izquierdo

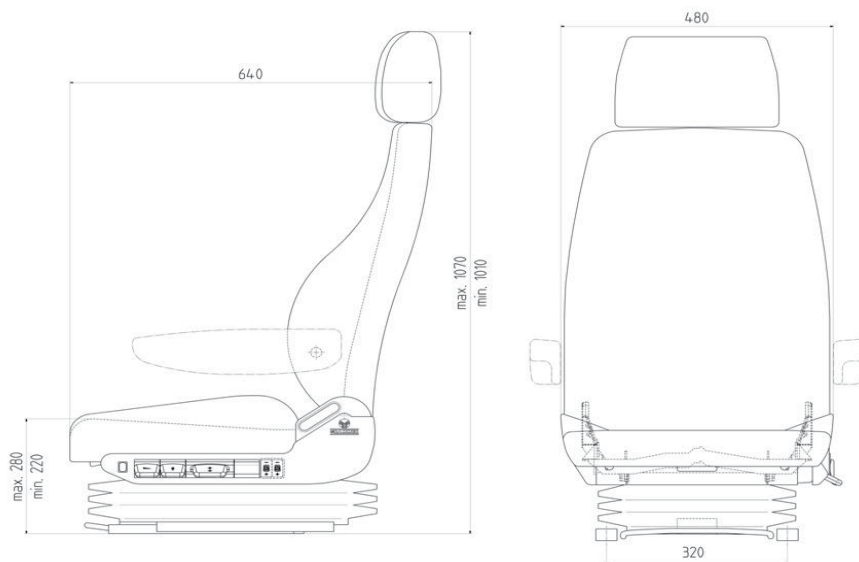


Suspensión Neumática











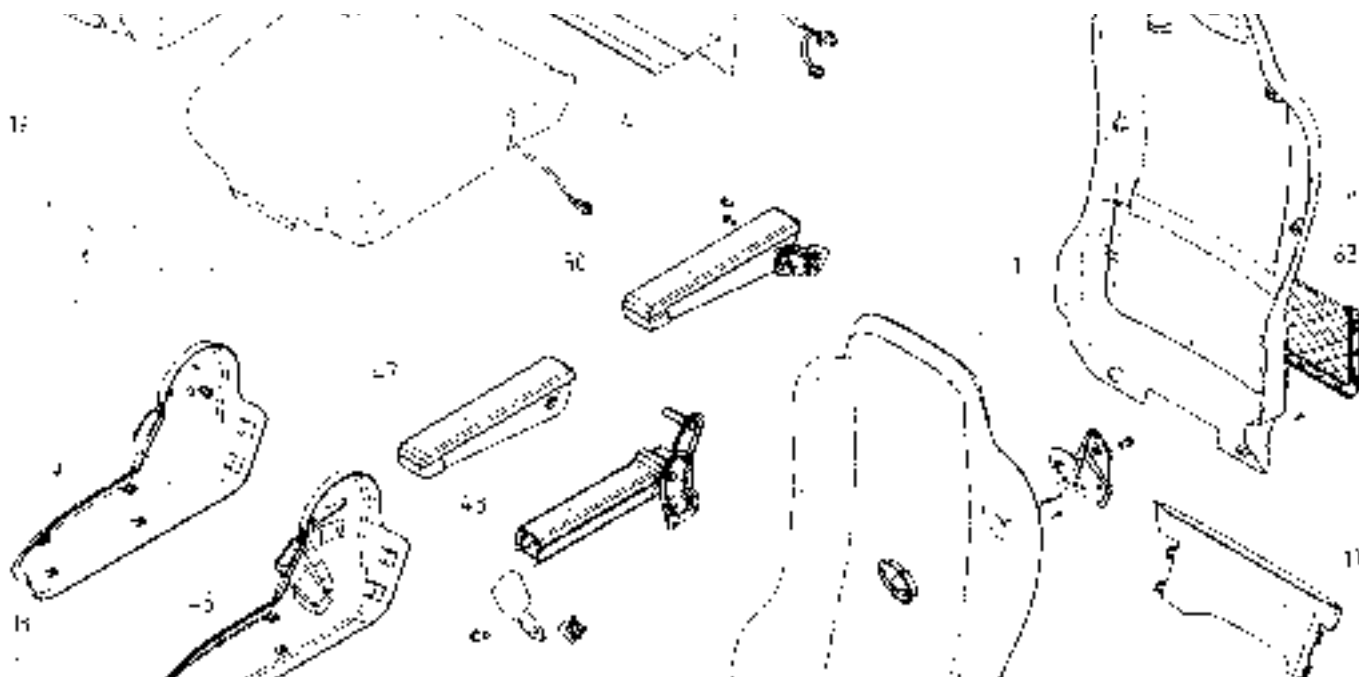
Regulación Peso Automática

* Accesorio



CUADRO EXPLICATIVO DE LAS CARACTERÍSTICAS

	<p>Suspensión Neumática</p> <p>La suspensión neumática actúa de forma automática: basta con sentarse. Todo lo que el usuario debe hacer es presionar el mando para ajustar su altura.</p>
	<p>Ajuste de Peso Automático</p> <p>Ajustar el peso del asiento al usuario garantiza el confort durante la jornada de trabajo. Esto se consigue de forma automática al sentarse.</p>
	<p>Soporte Lumbar Neumático</p> <p>Permite adaptar el respaldo a la forma de la espalda del usuario. El soporte neumático está dotado de 2 bolsas a diferente altura que, mediante inflado/desinflado independiente de cada una, permite adaptar el respaldo a la forma perfecta de cada espalda.</p>
	<p>Giratorio</p> <p>El giratorio permite rotar un determinado ángulo, izquierda/derecha, para facilitar el acceso al asiento o facilitar trabajos cara al público.</p>
	<p>Active Climate System</p> <p>El Active Climate System elimina la transpiración del cuerpo. De este modo el conductor conduce sin sensación de mojarse. En días fríos, la calefacción del asiento (prestación estándar) mantendrá una temperatura agradable al usuario.</p>
	<p>Amortiguador Regulable</p> <p>El amortiguador regulable puede ajustar su dureza a la condición de conducción de cada momento: Duro en carretera y blando en caminos mal asfaltados o de tierra.</p>
	<p>Calefacción de 2 intensidades</p> <p>La calefacción con dos intensidades proporciona calor acogedor en tiempo frío para una conducción cómoda.</p>
	<p>LDWS (Sistema de Aviso de Salida de Carril)</p> <p>El Sistema de Aviso de Cambio Brusco de Carril incorpora dos motores integrados en el acolchado del asiento. Los motores vibran cuando se produce un cambio brusco de carril. Se garantiza la seguridad cuando la maniobra no está controlada por el conductor.</p>



EL SERVICIO ES NUTRISET

Asistencia Técnica

Atención telefónica inmediata en reparaciones y montajes. Formación en el taller.

Recomendación de Producto

Le asesoramos en la elección del asiento indicado para su vehículo.

Recambios

Ponemos a su alcance el despiece de todos los asientos GRAMMER y un amplio stock de piezas de recambio.

Garantías

Rápida gestión.

Contacte con nosotros a través del teléfono

93 836 00 62

o al correo electrónico

grammer@nutriset.com

25 años de experiencia



GRAMMER

NUTRISET S.L.

Pol. Ind. El Cortés, 3

Tel. 93 836 00 62

08262 Callús (Barcelona)

grammer@nutriset.com

www.nutriset.com